



## TOBULAS ENERGIJOS EFEKTYVUMAS

STUMDOMŲJŲ DURŲ SISTEMA „GENEO“<sup>®</sup>

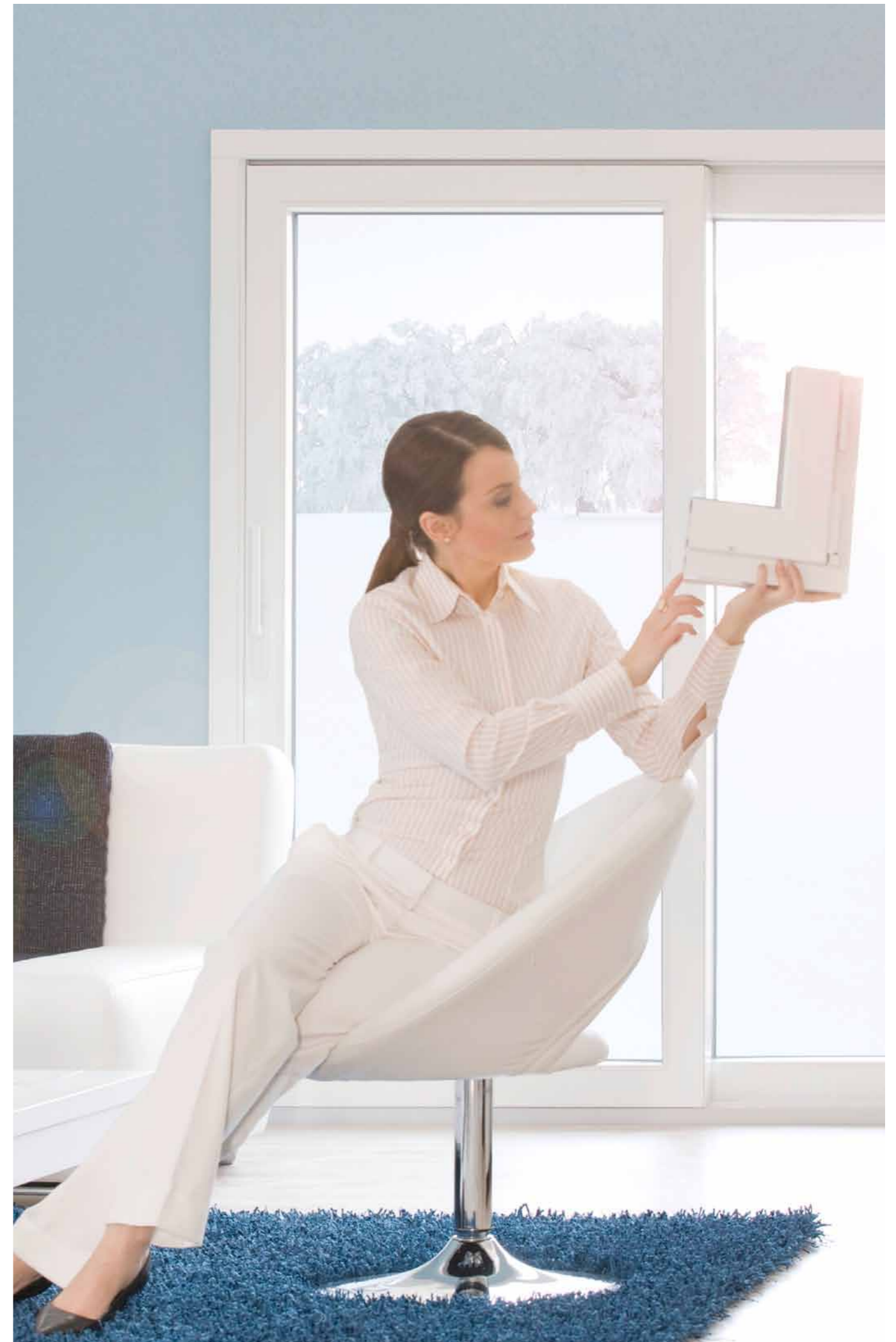


# SISTEMA PLEČIASI

## STUMDOMŲJŲ DURŲ SISTEMA „GENEO“®.

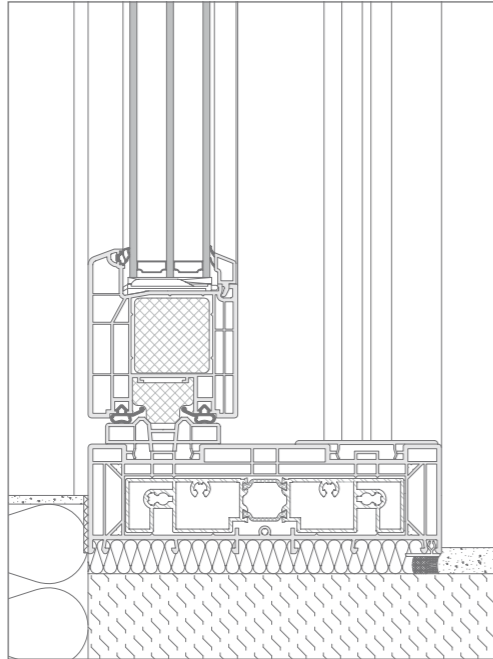
Stumdomųjų durų sistema „GENEO“ – tai nuolatinės tikslingos „GENEO“ sistemos plėtros rezultatas. Ši sistema išsiskiria naujausiomis technologijomis ir didžiausiu konstrukcijos bei gamybos tikslumu. Jau iš pirmo žvilgsnio akivaizdu, kad „REHAU“ dabar pirmauja ir stumdomųjų durų sistemų srityje.

- Aukštųjų technologijų medžiaga „RAU-FIPRO“ padidino profilių stabilumą ir šilumos izoliacijos koeficientą.
- Stumdomųjų durų šilumos izoliacijos koeficientas dėl sistemos konstrukcijos (profilio gylis – 86 mm, daugiakameriai rėmų profiliai) atitinka pasyviojo namo standartus.
- Apsauga nuo įsilaužimo – iki 2 atsparumo klasės, gera garso izoliacija –  $R_{wp} = 42$  dB (SSK4).
- Profilių sandarinimo tarpinės apsaugo nuo skersvėjo, dulkių, vandens ir šilumos praradimo.
- Patogūs sistemos mechanizmai ir modernios konstrukcijos detalės užtikrina lengvą priežiūrą.
- Lygūs ir atmosferos poveikiui atsparūs paviršiai gali būti dengiami plėvele arba aliuminiu (iš lauko pusės).
- Detalės dėl apkrovai labai atsparios „RAU-FIPRO“ medžiagos gali būti gaminamos iki 2,7 m aukščio, o sąvarų konstrukcijos svoris gali siekti 400 kg.
- Stumdomosios durys „GENEO“ atitinka statymo be kliūčių reikalavimus pagal DIN 18025.
- Stumdomosios durys „GENEO“ – tai saugi investicija, nes jos atitinka valstybinius energijos taupymo reikalavimus, tai reiškia, kad Jūsų nekilnojamojo turto vertė liks nepakitusi.

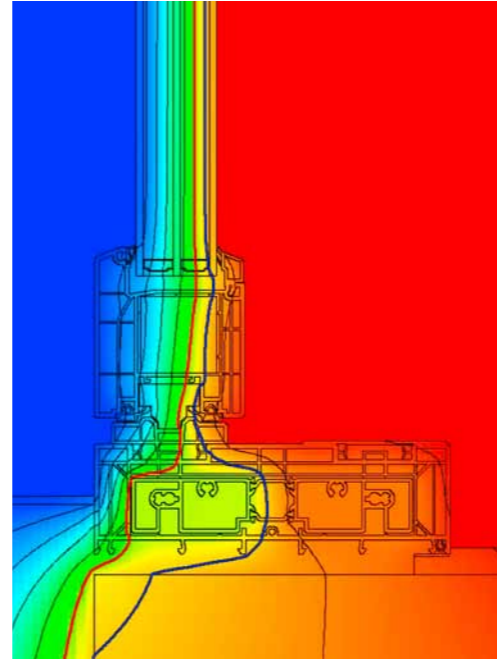


# SUMAŽINKITE ŠILUMOS NUOSTOLIUS

## NEIŠLEISKITE ŠILUMOS IŠ NAMŲ



Stumdomosios durys, įmontuojamos į išorinę sieną.



Pavaizduota temperatūrų kreivė atspindi labai geras naujųjų stumdomųjų durų „GENEO“ izoliacines savybes. Izoterminis procesas: raudona spalva = 10 °C, mėlyna spalva = 13 °C.

Stumdomosios durys „GENEO“ yra pritaikytos pasyviajam namui.

$$U_g = 0,4 \text{ W/m}^2\text{K}$$

$$U_f = 1,3 \text{ W/m}^2\text{K}^*$$

$$U_w = 0,67 \text{ W/m}^2\text{K}^{**}$$

Ventiliacija su stumdomosiomis durimis „GENEO“:  
CO<sub>2</sub> taupymas\*\*\*: 757 kg/p.a.

Stumdomosios durys „GENEO“ viršija 2009 metų valstybinius energijos taupymo reikalavimus.

$$U_g = 1,1 \text{ W/m}^2\text{K}$$

$$U_f = 1,3 \text{ W/m}^2\text{K}^*$$

$$U_w = 1,2 \text{ W/m}^2\text{K}^{**}$$

Ventiliacija su stumdomosiomis durimis „GENEO“:  
CO<sub>2</sub> taupymas\*\*\*: 584 kg/p.a.

\* Vidutinė 4 500 x 2 300 mm dydžio detalės U<sub>f</sub> vertė.

\*\* Nustatyta pagal 4 500 x 2 300 mm dydžio detalę.

\*\*\* Išėjties taškas – septintojo dešimtmečio durys iš medienos arba aliuminio: U<sub>w</sub> – apie 3,0 W/m<sup>2</sup>K, bendras durų plotas – 10,35 m<sup>2</sup>, šildymo būdas – naftos produktai.



Prieš renovaciją: dideli šilumos nuostoliai paveikslėlyje pavaizduoti raudonai.



Po renovacijos: dėl stumdomųjų durų „GENEO“ prarandama ženkliai mažiau šilumos.

## INDIVIDUALI APDAILA BET KOKIŲ NORŲ ĮGYVENDINIMAS

### Grakštaus profilio dizainas moderniai statybai

Didelių matmenų stiklo paviršiai ir siauri profiliai modernioje architektūroje turi didelę reikšmę. Stumdomųjų durų sistema „GENEO“ atitinka šiuos reikalavimus. Grakšti, suapvalinta profilių geometrija patenkina aukščiausius reikalavimus įgyvendinant ne tik naujos statybos projektus, bet ir atnaujinant senus statinius.



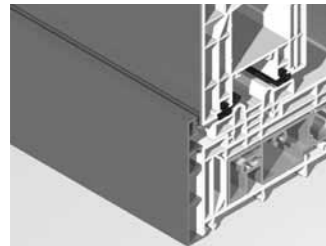
#### Lakavimas

Jūsų norams įgyvendinti – 150 RAL spalvų.



#### Dengimas plėvele

Didelis spalvų ir medžio imitacijos pasirinkimas. Paviršius gali būti lygus arba faktūrinis.



#### Aliuminio danga

Paviršius iš lauko pusės galima padengti aliuminio milteliais arba aliuminio lydinio.

### Aukštų detalių erdvė

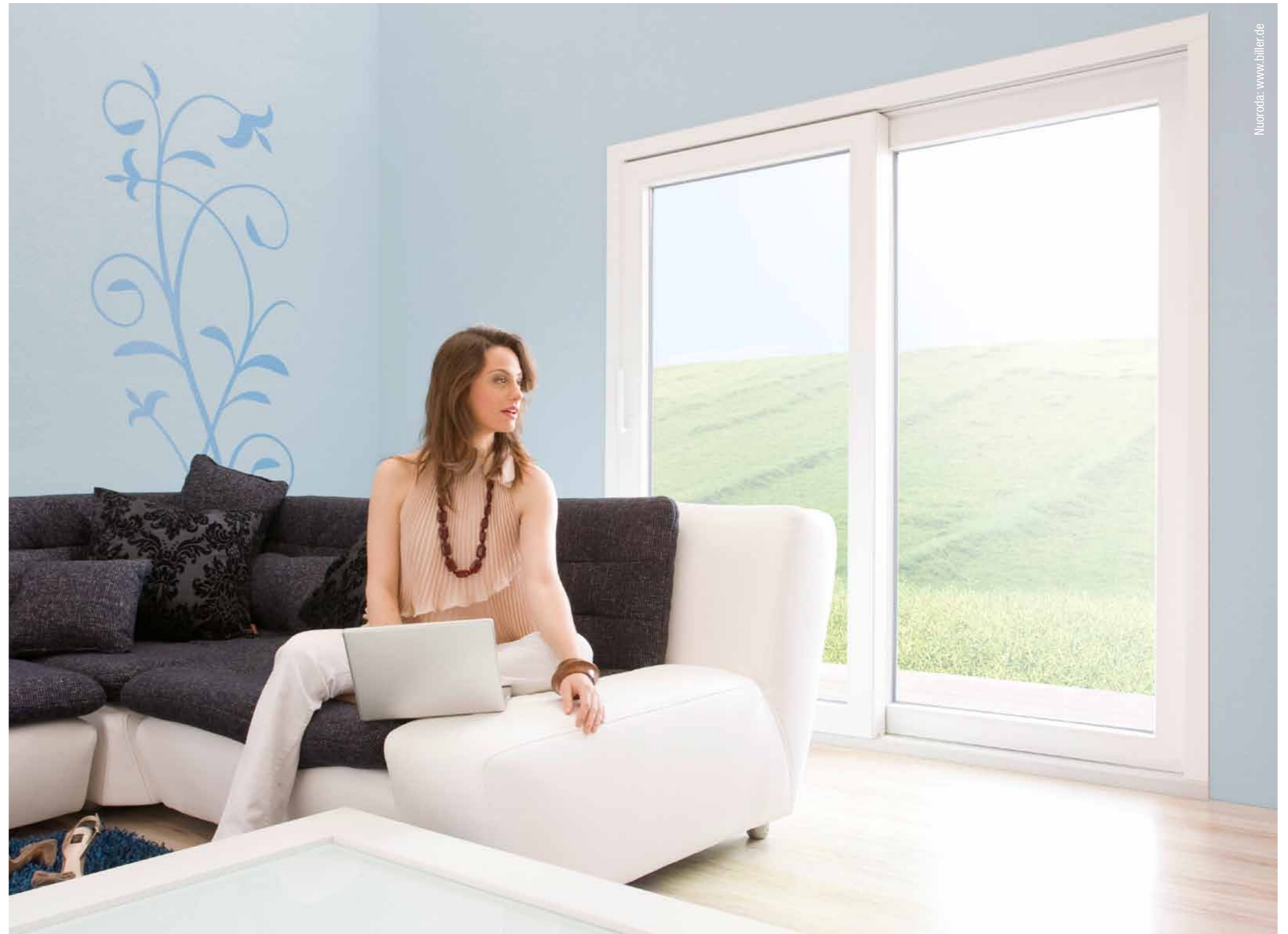
Stumdomųjų durų sistema „GENEO“ siūlo daug atidarymo būdų, todėl galima gaminti iki 2,70 m aukščio ir iki 10 m pločio detales.

### Didelis spalvų ir paviršių pasirinkimas

Naudodami universalių spalvų, lakuotus, aliuminiu, plėvele dengtus ar medžio imitacijos profilius, tiek viduje, tiek ir išorėje galite įgyvendinti bet kokius dizaino sumanymus.

### Komfortas bet kokioje situacijoje

Statytojai pasitiki patikrinta sistema, paprasta priežiūra, gera garso izoliacija, veiksminga apsauga nuo įsilaužimo ir tuo pačiu metu aukštu energijos efektyvumo koeficientu.

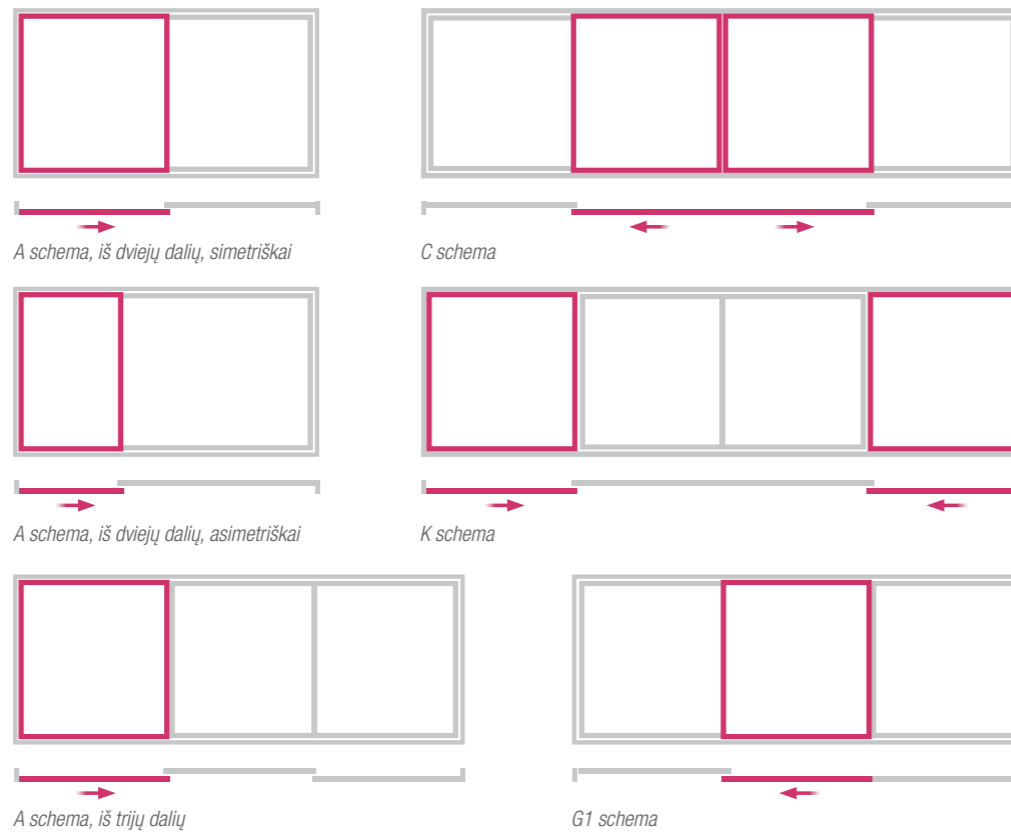


# STUMDOMŪJŲ DURŲ SISTEMA „GENEO“<sup>®</sup>

## TECHNINĖS DETALĖS

Atidarymo funkcija	Stumdomosios durys
Medžiaga	„RAU-FIPRO“: stiklo pluoštu sutvirtintas PVC, „RAU-PVC“, be kadmio ir švino
Sandarinio medžiaga	RAU-SR, RAU-PREN (juoda, pilka)
Profilio / sąvarų gylis	203 mm/86 mm
Kamerų kiekis	5
Maksimalus stiklo lakšto storis	53 mm
Profilio fasado rėmo / sąvarų plotis	63 mm/97 mm
Maksimalus bendras sąvarų svoris	400 kg
Šilumos perdavimo koeficientas $U_f$	iki 1,3 W/m <sup>2</sup> K
Vėjo apkrova	iki B3 klasės pagal DIN EN 12210
Sandarumas nuo įstrižinio lietaus	iki 9A klasės pagal DIN EN 12208
Oro pralaidumas	4 klasė pagal DIN EN 12207
Nepertraukiamo darbo režimas	2 klasė pagal DIN EN 12400
Garso izoliacija	iki $R_{w,p} = 42$ dB
Apsauga nuo įsilaužimo	iki WK 2 pagal DIN VENV1627
Paviršiaus danga	Medžio imitacijos danga ir lakavimas RAL spalvomis, dengimas aliuminiu

Atidarymo pavyzdžiai:





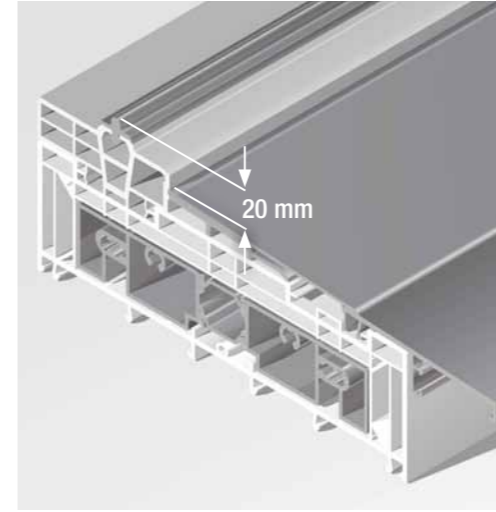
### Sąvarų dizainas

Sąvarų ir rėmų konstrukcija pasižymi tuo, kad jie yra tame pačiame lygyje, o lygų ir kokybišką paviršių garantuoja ilgametė „REHAU“ kokybė.



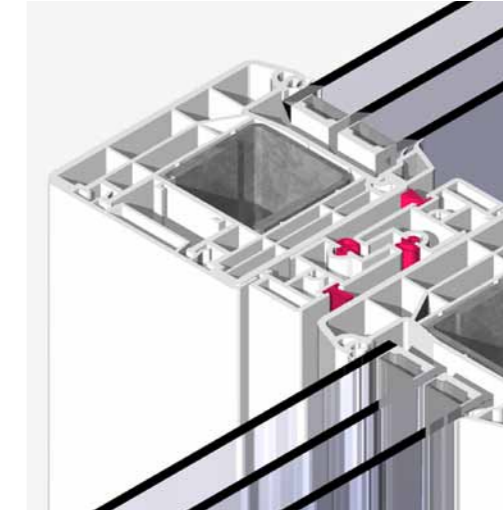
### Bėgelio korpusas

Naujasis bėgelio korpusas garantuoja tikslų ir saugų sutvirtinimo dalių veikimą. Jis stabilizuoja kritinę rėmų sritį ir atskiria armuotą kamerą nuo išorinio klimato.



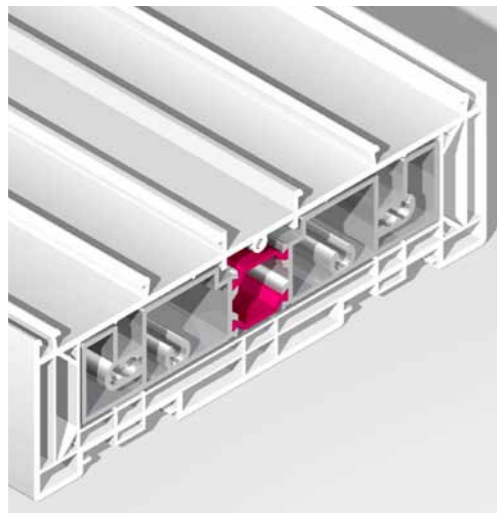
### Slenksčiai be kliūčių

„REHAU“ slenksčiai atitinka statymo be kliūčių reikalavimus pagal DIN 18025.



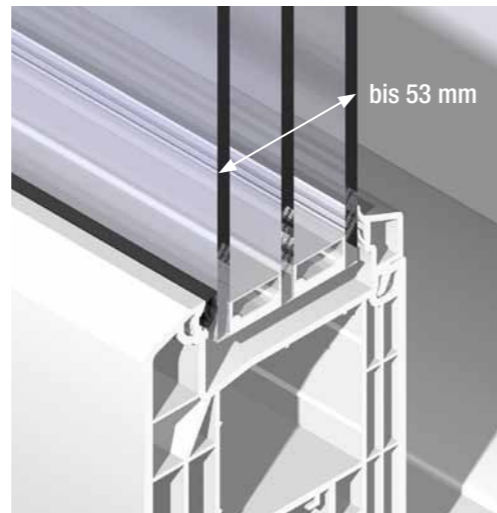
### Sudūrimai

Specialūs suduriamieji profiliai garantuoja absoliutų sandarumą, dėl jų vidinius ir išorinius profilius galima vientisai nulakuoti.



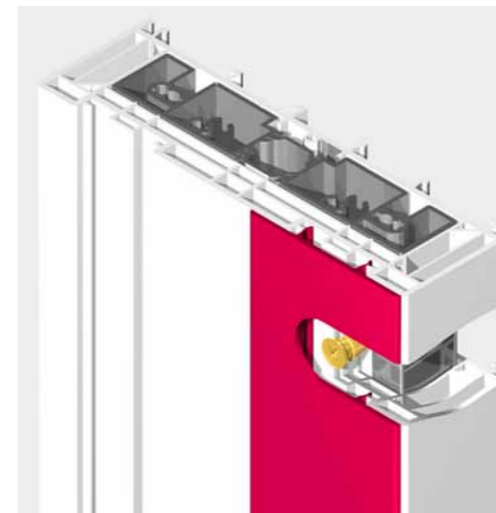
### Rėmo sutvirtinimas

Aliuminio sutvirtinimas, termiškai atskirtas nuo daugiakamerių rėmų, garantuoja puikią šilumos izoliaciją. Integruotų varžtų kanalų dėka galima naudoti visus grindų slenksčius ir sutvirtinimus.



### Užkaičio gylis

Dėl didelio sąvarų profilio užkaičio gylis galima naudoti iki 53 mm storio stiklą.



### Montavimas

Sutvirtinimo priemonės uždengiamos standartizuotais sisteminiiais profiliais.



### Žaliuzių dėžės

Tvirtikliai, esantys ant rėmų profilių, leidžia naudoti žaliuzių dėžes bei visus papildomus bei platinimo profilius, skirtus 86 mm montavimo gyliui.

# ŠIUOLAIKIŠKOS STATYBOS SISTEMOS

PATIRTIS LEMIA KOKYBĘ

---



„REHAU“ ATSTOVYBĖ LIETUVOJE  
UAB „REHAU“ Laisvės pr. 121, Vilnius, tel. 8 5 261400