

GU

Designed in Germany
0-47284-DD-0-LT | 01 | 106.2018
G34778



EN
13126-8

EN
1191

QM
328

VdS

LANGŲ TECHNIKA

GU

UNI-JET

LT

Atidaromieji-atverčiamieji apkaustai

Aptarnavimo ir techninės priežiūros instrukcija

Vokiečių originalo vertimas

Vorsprung mit System

GU

BKS

FERCO



Turinys

1. Saugos nuorodos.....	psl.	3
1.1 Įspėjamųjų simbolių paaiškinimas	psl.	3
1.2 Saugos nuorodos	psl.	4
2. Eksploatavimas	psl.	5
3. Valdymas	psl.	6
3.1 Atidaromieji-atverčiamieji apkaustai	psl.	6
3.2 Atidaromieji-atverčiamieji apkaustai su vėdinimu pro plyšį ...	psl.	6
3.3 Atverčiamieji-atidaromieji apkaustai	psl.	6
4. Remontas ir valymas.....	psl.	7
4.1 Apžiūra	psl.	7
4.2 Techninė priežiūra.....	psl.	9
4.3 Priežiūra	psl.	14
4.4 Nuostatai	psl.	15
4.5 Garantija	psl.	17
5. Eksploatavimo pabaiga ir utilizavimas.....	psl.	18

1. Saugos nuorodos

1.1 Įspėjamųjų simbolių paaiškinimas



PAVOJUS žymi pavojingą situaciją, kurios metu, jeigu jos nebus išvengta, yra mirties ar sunkių sužalojimų grėsmė.



ĮSPĖJIMAS žymi pavojingą situaciją, kurios metu, jeigu jos nebus išvengta, yra mirties ar sunkių sužalojimų grėsmė.



ATSARGIAI žymi pavojingą situaciją, kurios metu, jeigu jos nebus išvengta, yra sunkių sužalojimų grėsmė.

DĖMESIO

DĖMESIO žymi situaciją, kurios metu galimi materialiniai nuostoliai.

NUORODA

PASTABA žymi informaciją.

UNI-JET

Atidaromieji-atverčiamieji apkaustai



1.2 Saugos nuorodos



! PAVOJUS

Iškritimo pavojus per atidarytą langą!
Nepalikite be priežiūros atidarytų langų!



! PERSPĖJIMAS

Susižalojimo rizika dėl prispaudimo!
Uždarydami langą įsitikinkite, kad tarp varčios ir rėmo neįkišote jokios kūno dalies!



! PERSPĖJIMAS

Sužalojimo rizika varčiai atsidarius, pavyzdžiui, dėl netikėto vėjo gūσιο!
Pučiant vėjui nepalikite atidarytų langų, palikite arba užfiksukite varčią atidarymo padėtyje!



DĖMESIO

Lango sugadinimas dėl per didelio varčios atidarymo!
Stebėkite, kad varčia nesidaužytų į angokraštį!



DĖMESIO

Lango sugadinimas dėl per didelės varčios apkrovos!
Neapsunkinkite varčios papildomu svoriu!



DĖMESIO

Lango sugadinimas dėl pašalinių daiktų!
Nepriverkite ir nepastatykite jokių daiktų tarp varčios ir rėmo!

Langų ir durų gamintojai privalo statytojus ir galutinius naudotojus informuoti apie techninės priežiūros ir profilaktinės priežiūros ypatumus.

Rekomenduojame pasirašyti techninės priežiūros sutartį tarp langų gamintojo ir statytojo arba galutinio naudotojo.

2. Eksploatavimas

Prieš pradėdami eksploataciją įsitikinkite, kad apkaustų dalys tinkamai nuvalytos, suteptos ir sureguliuotos, kaip aprašyta valdymo ir techninės priežiūros instrukcijoje.

Prieš tvirtinimą būtina nuplauti nešvarumus dėl statybinių medžiagų (statybines dulkes, gipso tinką, cementą ir t.t.) arba panašias medžiagas.

Laikytės 4 skyriaus „Remontas ir valymas“ nurodymų.

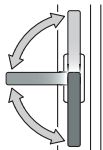
UNI-JET

Atidaromieji-atverčiamieji apkaustai



3. Valdymas

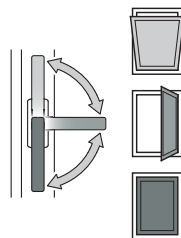
3.1 Atidaromieji-atverčiamieji apkaustai



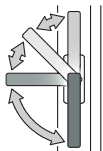
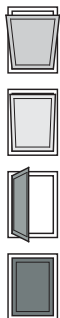
Atvertimo padėtis

Atidarymo padėtis

Uždarymo padėtis



3.2 Atidaromieji-atverčiamieji apkaustai su vėdinimu pro plyšį

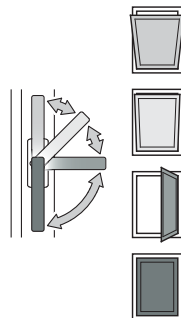


Atvertimo padėtis

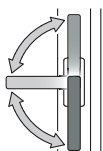
Vėdinimo pro plyšį padėtis

Atidarymo padėtis

Uždarymo padėtis



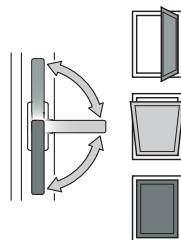
3.3 Atverčiamieji-atidaromieji apkaustai



Atvertimo padėtis

Atidarymo padėtis

Uždarymo padėtis



4. Remontas ir valymas

4.1 Apžiūra

Patikrinkite, ar visų saugumui svarbių apkaustų dalių padėtis stabili ir ar jos nesusidėvėję.

- Patikrinkite, ar žirklių guolio kaištis X (žr. "Saugumui svarbių tepimo vietų D sutepimas tepalu / alyva" psl. 13) įstumtas iki atramos. Jei ne, įstumkite jį ranka iki atramos į viršų.
- Atkreipkite dėmesį, ar neatsisuko tvirtinimo varžtai. Atsisukusius tvirtinimo varžtus priveržkite tinkamu įrankiu.
Dėmesio: priveržimo metu varžtų nepersukite!
- Susidėvėjusias / pažeistas apkaustų dalis paveskite pakeisti specializuotai įmonei.

Langus ir įstiklintas duris į rėmą turi būti nesunku įsukti. Slenksčių sistemose turi būti palikta pakankamai laisvumo.

Jei reikia, specializuotai įmonei paveskite sureguliuoti langus ir įstiklintas duris.

	Specializuota įmonė	Galutinis naudotojas
Patikrinkite saugumui svarbių apkaustų dalių stabilumą.	■	■
Patikrinkite, ar saugumui svarbios apkaustų dalys nesusidėvėjo.	■	■
Patikrinkite visų judančių dalių veikimą.	■	■
Patikrinkite visų užrakto padėčių veikimą.	■	■
Jei reikia, priveržkite tvirtinimo varžtus.	■	
Pažeistus varžtus pakeiskite.	■	
Jei reikia, dalis pakeiskite.	■	
Visas judančias dalis sutepkite specializuotoje parduotuvėje įsigytu tepalu, kurio sudėtyje nėra dervų ir rūgščių.	■	■
Pliėninius užraktus sutepkite specializuotoje parduotuvėje įsigytu tepalu, kurio sudėtyje nėra dervų ir rūgščių.	■	■

UNI-JET

Atidaromieji-atverčiamieji apkaustai



Rekomenduojame Jums periodiškai tikrinti langų paviršių ir įstiklinimą, o pastebėjus trūkumus, juos pašalinti.

Lango ir įstiklintų durų tarpinių negalima dažyti arba lakuoti.

4.2 Techninė priežiūra

Jūs naudojate langus / įstiklintas duris su bendrovės „Gretsch-Units Baubeschläge GmbH“ aukštos kokybės atidaromaisiais-atverčiamaisiais apkaustais.

Langams ir įstiklintoms durims būdingas natūralus nusidėvėjimas.

Langų ir įstiklintų durų apkaustų sklandų judėjimą bei langų ir įstiklintų durų eksploatavimo trukmę paprastai lemia jų techninė ir profilaktinė priežiūra.

Dėl netinkamai atliktų techninės priežiūros darbų gali kilti grėsmė žmonių sveikatai ir turtui.

Tinkamai techninei priežiūrai atlikti vadovaukitės šiais nurodymais:

- Prieš pradėdami darbus, pasirūpinkite pakankama erdve montavimo darbams.
- Pasirūpinkite, kad langų ir įstiklintų durų aplinka būtų tvarkinga ir švari.
- Užfiksuokite langus ir įstiklintas duris, kad jie negalėtų netyčia patys užsidaryti ir atsidaryti.
- Atliekant techninės priežiūros darbus, varčios iškabinti nereikia. Varčią įkabinti ir iškabinti gali tik specialistas.
- Periodiškai tikrinkite, ar apkaustų dalys nepažeistos ir be deformacijų. Specialų dėmesį skirkite saugumui svarbioms apkaustų dalims, tokioms kaip centrinio užrakto dalims ir įmontuotai vyrių pusei.
- Judančias dalis sutepkite tepalu arba alyva, kurios sudėtyje nėra dervų ar rūgščių.

Toliau pateiktoje lentelėje rasite techninės priežiūros intervalus, kurių privaloma laikytis.

UNI-JET

Atidaromieji-atverčiamieji apkaustai



Toliau pateiktoje lentelėje rasite techninės priežiūros intervalus, kurių privaloma laikytis.

Techninės priežiūros intervalas	Saugumui svarbi tepimo vieta D (žr. apkaustų apžvalgą)	Bendrojo pobūdžio tepimo vieta C (žr. apkaustų apžvalgą)
Mokyklų ir viešbučių statyba*	kas pusę metų	nuo metų iki pusės metų
Biurų arba visuomeninės paskirties statinių statyba	nuo metų iki pusės metų	kasmet
Gyvenamoji statyba	kasmet	kasmet
* Arti jūros arba vietovėse, kuriose gausu lakiojo smėlio, rekomenduojami intervalai yra kas ketvirtį		

Apžiūra ir techninė priežiūra atliekamos ir dokumentuojamos laikantis nurodymų.

NUORODA

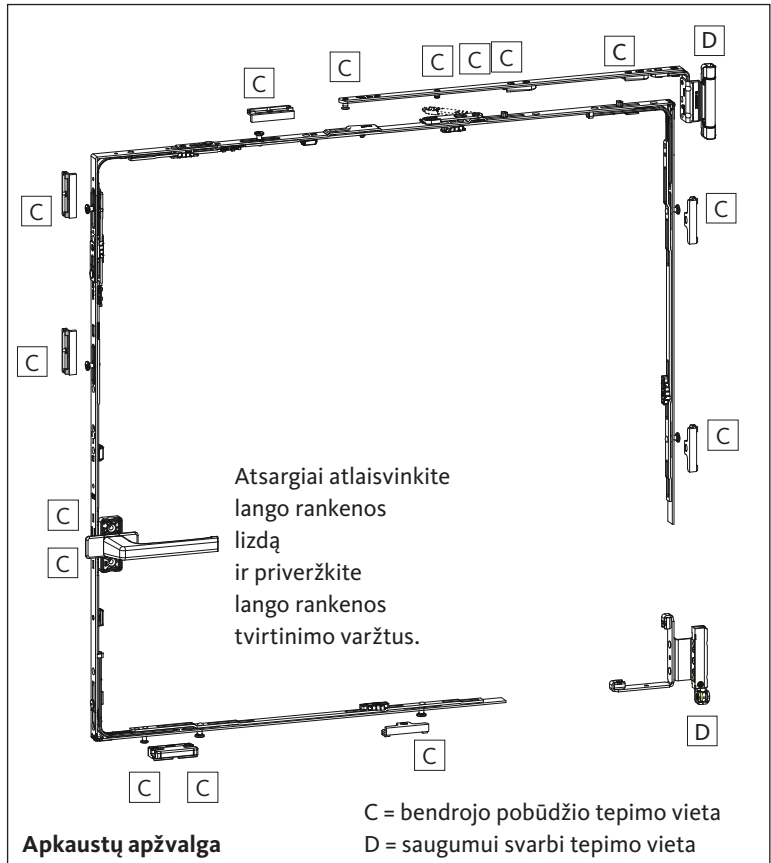
Nepateikus techninę priežiūrą patvirtinančių dokumentų, garantija nesuteikiama!

NUORODA

Pašalinkite tepimo vietose ištryškusį tepalą ar jo perteklių ir utilizuokite pagal galiojančius vietos potvarkius.

Rekomenduojame sudaryti techninės priežiūros sutartį.

Pastebėję sutrikimų, dėl kurių nebeužtikrinama saugi langų funkcija, kreipkitės į specializuotą įmonę.



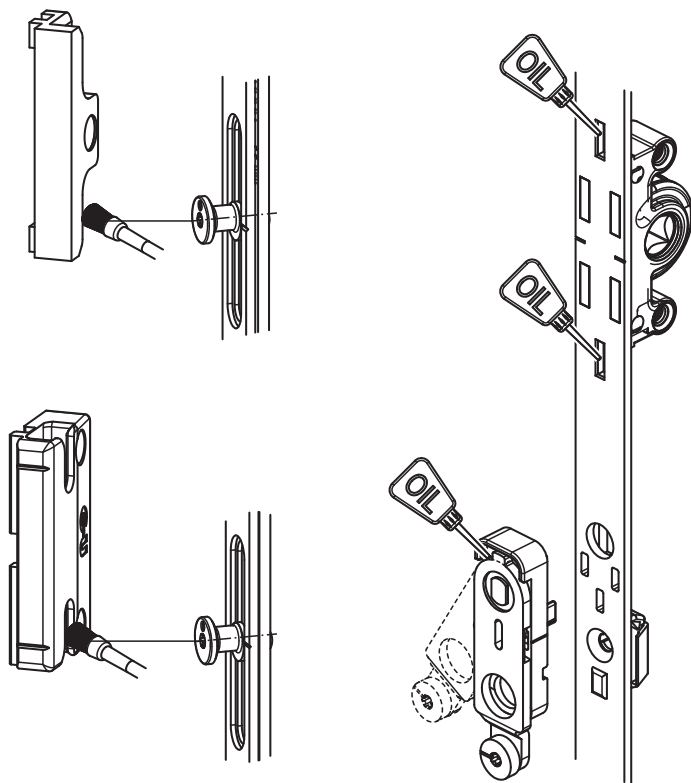
Pavaizduotoje apkaustų apžvalgoje rasite galimų tepimo vietų išdėstymą, apžvalgoje pateiktas vaizdas gali skirtis nuo faktiškai įmontuoto apkausto. Tepimo vietų skaičius skiriasi, atsižvelgiant į lango ir įstiklintų durų dydį ir konstrukciją.

UNI-JET

Atidaromieji-atverčiamieji apkaustai



Bendrojo pobūdžio tepimo vietų C sutepimas tepalu / alyva

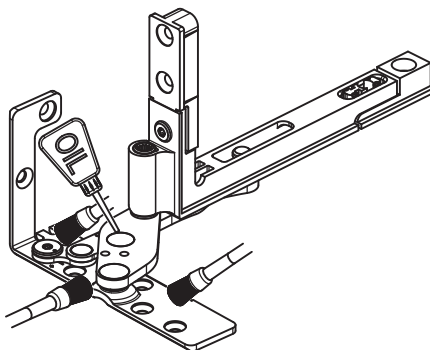
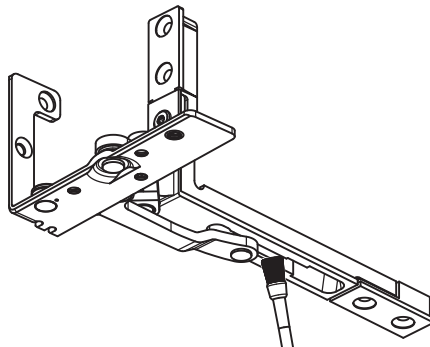
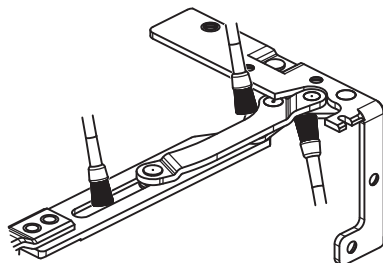
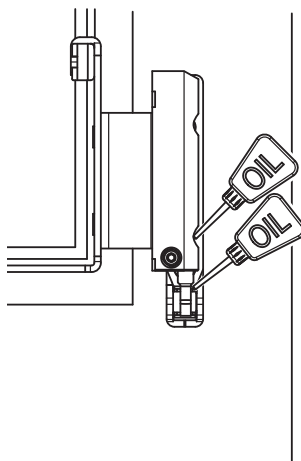
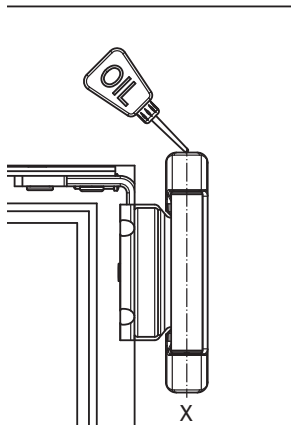


Sutepimas alyva (alyva, kurios sudėtyje nėra dervų ir rūgščių)



Sutepimas tepalu (kurio sudėtyje nėra dervų ir rūgščių)

Saugumui svarbių tepimo vietų D sutepimas tepalu / alyva





4.3 Priežiūra

Valymui naudokite švelnius, atskiestus neutralaus pH valiklius!

Niekada nenaudokite aštrių daiktų, abrazyvinių ar agresyvių valiklių (pavyzdžiui, valiklių, kurių sudėtyje yra acto arba rūgščių), nes tokie valikliai gali pažeisti apkaustų apsaugą nuo rūdžių!

Valydami atkreipkite dėmesį į tai, kad į apkausto vidų nepatektų vanduo.

Išvalę apkaustą kruopščiai nusauskite ir paviršių lengvai sutepkite alyva, kurios sudėtyje nėra dervų ir rūgščių, valydami alyva sumirkyta, švelnia mikropluošto šluoste.

Visada venkite agresyvių garų langų ir įstiklintų durų srityje, pavyzdžiui, acto rūgšties, amoniako, chloro, tanino rūgšties ir pan.

Nenaudokite jokių rūgštinių ar ėsdinančių sandarinimo medžiagų. Šios sandarinimo medžiagos bei jų garai gali pažeisti apkausto paviršių.

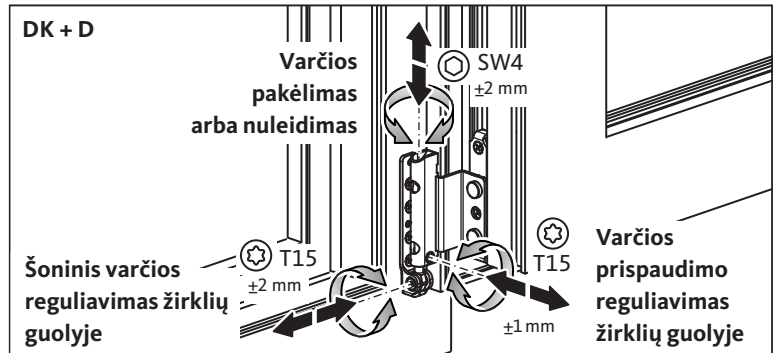
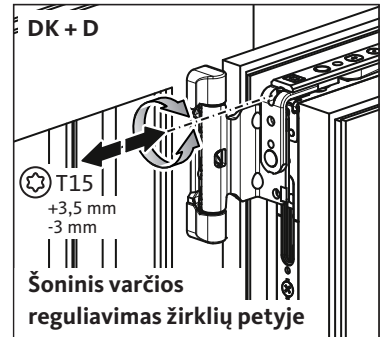
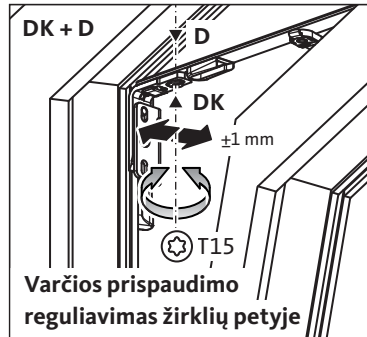
Iš karto kruopščiai nuvalykite bet kokius nešvarumus, kadangi jie gali daryti neigiamą poveikį veikimui ir apkausto paviršiaus apsaugai.

Jeigu langų ir įstiklintų durų paviršius apdorojamas dažais ar glazūra, apkausto dalis būtina apsaugoti nuo išpurvinimo anksčiau aprašytais veiksmais.

4.4 Nuostatai

Varčios nustatymas, kai vyriai montuojami ant rėmo (UNI-JET D, S ir M)

- D = Atidaromoji varčia
 DK = Atidaromoji-atverčiamoji varčia



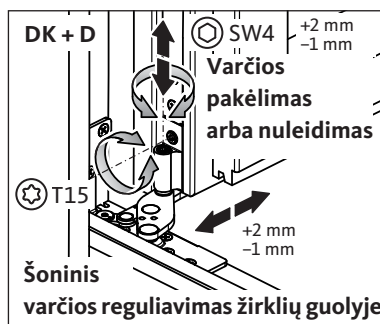
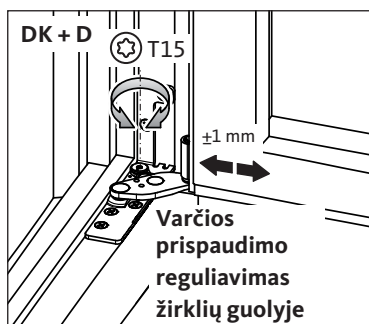
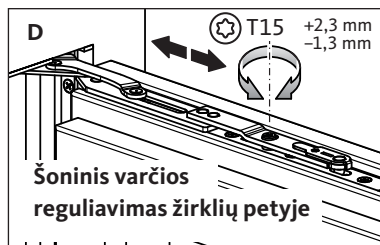
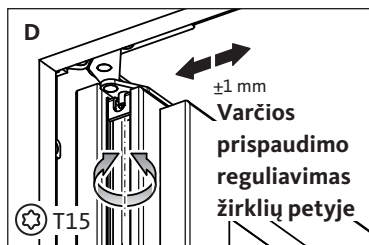
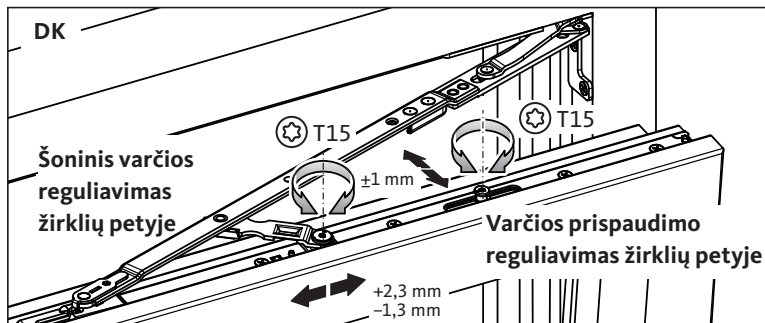
Prireikus papildomai sureguliuoti varčią, rekomenduojame kreiptis į specializuotą įmonę.





Varčios reguliavimas paslėptoje vyrių pusėje (UNI-JET SCF)

D = Atidaromoji varčia
 DK = Atidaromoji-atverčiamoji varčia



Prireikus papildomai sureguliuoti varčią, rekomenduojame kreiptis į specializuotą įmonę.



4.5 Garantija

Atkreipkite dėmesį į saugumo nurodymus bei į naudojimo ir techninės priežiūros nurodymus.

Kad galima būtų kreiptis dėl garantinių reikalavimų, privaloma laikytis šių nustatytų reikšmių ir nurodymų.



5. Eksploatavimo pabaiga ir utilizavimas



PERSPĖJIMAS

Laikykitės montavimo brėžinyje pateiktų saugos nurodymų!

Veiksmų eiga tokia pati, kaip parodyta montavimo brėžinyje, tik atvirkštine eilės tvarka.

Reguliavimo darbų nėra.

Gaminys utilizuojamas teisės aktų nustatyta tvarka.



Leidėjas:

Gretsch-Unitas GmbH

Baubeschläge

Johann-Maus-Str. 3

D-71254 Ditzingen

Tel. +49(0)7156 301-0

Fax +49(0)7156 301-293

www.g-u.com

Neatmetama klaidų ir netikslumų galimybė bei pasilieinama teisė atlikti techninius pakeitimus.

Vorsprung mit System



Prie gaminio pridėdama techninę dokumentaciją atitinka gaminių gamybos metu galiojusį lygį. Mūsų gaminiai nuolat tobulinami. Todėl www.g-u.com patikrinkite, ar Jūsų turima techninė dokumentacija yra naujausios versijos. Naudokite tik naujausią techninę dokumentaciją.